

## Technische Daten *Technical datas*

Typ <i>Type</i>	EPMS 80	EPMS 100	EPMS 125	EPMS 160	EPMS 200	
Schluckvolumen <i>Displacement cm³/U ccm/rev [in³/rev]</i>	80,5 [4.91]	100,0 [6.10]	125,7 [7.67]	159,7 [9.74]	200,0 [12.20]	
Max. Drehzahl <i>Max. Speed</i> U/min <i>RPM</i>	Dauerbetrieb <i>Continuous working</i>	810	750	600	470	375
	Intermittierend* <i>Intermittent *</i>	1000	900	720	560	450
Max. Drehmoment <i>Max. Torque</i> daNm [lb-in]	Dauerbetrieb <i>Continuous working</i>	24,0 [2120]	30,5 [2700]	37,5 [3320]	49,0 [4340]	61,0 [5400]
	Intermittierend* <i>Intermittent *</i>	31,0 [2740]	39,0 [3450]	49,0 [4380]	60,0 [5310]	72,0 [6370]
Max. Leistungsabgabe <i>Max. Output</i> kW [HP]	Dauerbetrieb <i>Continuous working</i>	15,5 [20.8]	18,0 [24.1]	18,0 [24.1]	16,5 [22.1]	16,5 [22.1]
	Intermittierend* <i>Intermittent *</i>	19,5 [26.2]	22,8 [30.2]	22,5 [30.2]	23,0 [30.8]	22,0 [29.5]
Max. Druckgefälle <i>Max. Pressure drop</i> bar [PSI]	Dauerbetrieb <i>Continuous working</i>	210 [3050]	210 [3050]	210 [3050]	210 [3050]	210 [3050]
	Intermittierend* <i>Intermittent *</i>	275 [3990]	275 [3990]	275 [3990]	275 [3990]	275 [3990]
	Spitze** <i>Peak **</i>	295 [4280]	295 [4280]	295 [4280]	295 [4280]	295 [4280]
Max. Ölstrom <i>Max. Oil flow</i> l/min <i>lpm</i> [GPM]	Dauerbetrieb <i>Continuous working</i>	65 [17]	75 [20]	75 [20]	75 [20]	75 [20]
	Intermittierend* <i>Intermittent *</i>	80 [21]	90 [24]	90 [24]	90 [24]	90 [24]
Max. Eingangsdruck <i>Max. Inlet pressure</i> bar [PSI]	Dauerbetrieb <i>Continuous working</i>	230 [3340]	230 [3340]	230 [3340]	230 [3340]	230 [3340]
	Intermittierend* <i>Intermittent *</i>	295 [4280]	295 [4280]	295 [4280]	295 [4280]	295 [4280]
	Spitze** <i>Peak **</i>	300 [4350]	300 [4350]	300 [4350]	300 [4350]	300 [4350]
Max. Rücklaufdruck mit Leckölleitung <i>Max. Return pressure with drain line</i> bar [PSI]	Dauerbetrieb <i>Continuous working</i>	140 [2030]	140 [2030]	140 [2030]	140 [2030]	140 [2030]
	Intermittierend* <i>Intermittent *</i>	175 [2540]	175 [2540]	175 [2540]	175 [2540]	175 [2540]
	Spitze** <i>Peak **</i>	210 [3050]	210 [3050]	210 [3050]	210 [3050]	210 [3050]
Max. Anlaufdruck mit unbelasteter Welle <i>Max. starting pressure with unloaded shaft</i>	12 [175]	10 [145]	10 [145]	8 [115]	8 [115]	
Min. Anlaufmoment bei max. Druckgefälle <i>Min. starting torque at max. pressure</i> drop daNm [lb-in]	Dauerbetrieb <i>Continuous working</i>	18,0 [1590]	23,0 [2040]	29,0 [2570]	37,0 [3270]	47,0 [4160]
	Intermittierend* <i>Intermittent *</i>	23,5 [2080]	30,0 [2660]	38,0 [3360]	46,0 [4070]	56,0 [4960]
Min. Drehzahl*** <i>Min speed ***</i>	10	10	8	8	6	
Gewicht <i>Weight</i> kg [lb]	EPMS (F)	9,9 [21.8]	10,1 [22.2]	10,4 [22.9]	10,8 [23.8]	11,2 [24.7]
	EPMS-W	10,4 [22.9]	10,6 [23.3]	10,9 [24.0]	11,3 [24.6]	11,7 [25.8]
	EPMS-S	7,9 [17.4]	8,1 [17.8]	8,4 [18.5]	8,8 [19.4]	9,2 [20.2]
	Für Hintenanschluss <i>For rear ports</i> +0,40 [88]	5,8 [12.8]	6,0 [13.2]	6,3 [13.9]	6,7 [14.8]	7,1 [15.6]
	EPMS-Q	10,3 [22.7]	10,5 [23.2]	10,8 [23.2]	11,2 [24.7]	11,6 [25.6]
	EPMS-B	16,9 [37.3]	17,1 [37.7]	17,4 [38.3]	17,8 [39.2]	18,2 [41.1]

\* Intermittierend: Betrieb max. 10% pro Minute

\*\* Spitze: max. 1% pro Minute

\*\*\* Für Drehzahlen kleiner der min. Drehzahl sprechen Sie uns bitte an.

- Intermittierende Druckgefälle und Ölströme dürfen nicht gleichzeitig erreicht werden.

- Minimale Viskosität 13 mm<sup>2</sup>/s [70 SUS] bei 50° C [122° F]

- Maximale Öltemperatur während des Betriebs 82° C [180° F]

- Die Lebensdauer der Motoren kann erhöht werden, wenn die Antriebswelle 10-15 Minuten vor voller Belastung frei läuft.

\* Intermittent: Working max. 10% per minute

\*\* Peak: max. 1% per minute

\*\*\* For speeds lower than given, please consult us.

- Intermittent speed and pressure should not occur simultaneously.

- Recommended minimum oil viscosity 13 mm<sup>2</sup>/s [70 SUS] at 50° C [122° F]

- Recommended maximum system operating temperature is 82° C [180° F]

- To assure optimum motor life fill with fluid prior to loading and run at moderate load and speed for 10-15 minutes.

## Bestellcode EPMS® Ordercode EPMS®

EPMS	1	2	3	4	5	6	7	8
------	---	---	---	---	---	---	---	---

<b>Pos. 1</b>	Montageflansch <i>Mounting flange</i>
<b>frei omit</b>	SAE A-4, vier Befestigungslöcher <i>SAE A-4, four holes</i>
<b>A</b>	SAE A-2, zwei Befestigungslöcher <i>SAE A-2, two holes</i>
<b>F</b>	Magnetoflansch, vier Befestigungslöcher <i>Magnetoflange, four holes</i>
<b>Q</b>	Quadratflansch, vier Befestigungslöcher <i>Square flange, four holes</i>
<b>B</b>	Motor mit Trommelbremse <i>Motor with drum brake</i>
<b>S</b>	Kurzeinbau <i>Short mount</i>
<b>V</b>	Sehr kurzer Einbau <i>Very short mount</i>
<b>U</b>	Ultra kurzer Einbau <i>Ultra short mount</i>
<b>W</b>	Radflansch <i>Wheel flange</i>
<b>Pos. 2</b>	Anschlussstyp <i>Port type</i>
<b>frei omit</b>	Seitenanschluss <i>Side ports</i>
<b>E</b>	Hintenanschluss <i>Rear ports</i>
<b>Pos. 3</b>	Schluckvolumen <i>Displacement</i>
<b>80</b>	80,5 cm <sup>3</sup> /U <i>ccm/rev</i> [4.91 in <sup>3</sup> /rev]
<b>100</b>	100,0 cm <sup>3</sup> /U <i>ccm/rev</i> [6.10 in <sup>3</sup> /rev]
<b>125</b>	125,7 cm <sup>3</sup> /U <i>ccm/rev</i> [7.67 in <sup>3</sup> /rev]
<b>160</b>	159,7 cm <sup>3</sup> /U <i>ccm/rev</i> [9.74 in <sup>3</sup> /rev]
<b>200</b>	200,0 cm <sup>3</sup> /U <i>ccm/rev</i> [12.20 in <sup>3</sup> /rev]
<b>250</b>	250,0 cm <sup>3</sup> /U <i>ccm/rev</i> [15.30 in <sup>3</sup> /rev]
<b>315</b>	314,9 cm <sup>3</sup> /U <i>ccm/rev</i> [19.20 in <sup>3</sup> /rev]
<b>400</b>	397,0 cm <sup>3</sup> /U <i>ccm/rev</i> [24.20 in <sup>3</sup> /rev]
<b>475</b>	474,6 cm <sup>3</sup> /U <i>ccm/rev</i> [28.96 in <sup>3</sup> /rev]
<b>525</b>	522,7 cm <sup>3</sup> /U <i>ccm/rev</i> [31.88 in <sup>3</sup> /rev]
<b>565</b>	564,9 cm <sup>3</sup> /U <i>ccm/rev</i> [34.47 in <sup>3</sup> /rev]

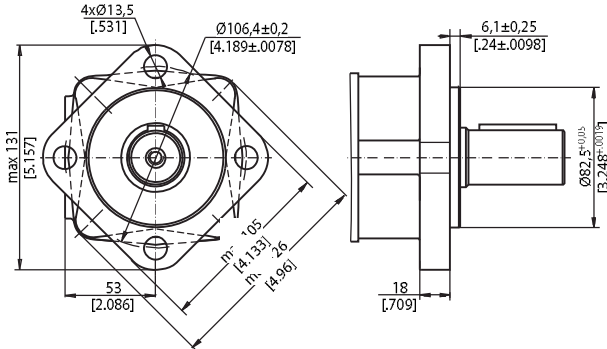
<b>Pos. 4</b>	Abtriebswelle* <i>Shaft*</i>
<b>frei omit</b>	Für B, S, U und V Flansch <i>For B, S, U and V flange</i>
<b>C</b>	Zylindrisch Ø32, Passfeder A10x8x45 DIN 6885 <i>Cylindrical Ø32, parallel key A10x8x45 DIN 6885</i>
<b>CO</b>	Zylindrisch Ø1 1/4", Passfeder 5/16" x 5/16" x 1 1/4" BS46 <i>Cylindrical Ø1 1/4", parallel key 5/16" x 5/16" x 1 1/4" BS46</i>
<b>K</b>	Konisch 1:10 Ø35, Passfeder B6x6x20 DIN 6885 <i>Tapered 1:10 Ø35, parallel key B6x6x20 DIN 6885</i>
<b>SL</b>	Zapfwelle Ø34,85, DIN 9611 Form 1 <i>P.T.O.-shaft Ø34,85, DIN 9611 Form 1</i>
<b>SH</b>	Verzahnt Ø1 1/4", 14 Zähne ANS B92.1-1970 <i>Splined Ø1 1/4", 14T ANS B92.1-1970</i>
<b>SA</b>	Verzahnt Ø7/8", 13 Zähne ANS B92.1-1970 <i>Splined Ø7/8", 13T ANS B92.1-1970</i>
<b>Pos. 5</b>	Anschlüsse <i>Ports</i>
<b>frei omit</b>	BSPP (ISO 228)
<b>M</b>	Metrisch <i>metric</i> (ISO 262)
<b>Pos. 6</b>	Lage des Bremshebels** <i>Actuating direction**</i>
<b>/R</b>	Rechts <i>Right</i>
<b>/L</b>	Links <i>Left</i>
<b>Pos. 7</b>	Sonderausführungen <i>Special features</i>
<b>RS</b>	Drehzahlsensor <i>Speed sensor</i>
<b>T</b>	Tachowelle <i>Tacho connection</i>
<b>LL</b>	Geringeres Lecköl <i>Low Leakage</i>
<b>LSV</b>	Ventil für geringe Drehzahlen <i>Low speed valve</i>
<b>R</b>	Drehrichtung umgedreht <i>Reverse rotation</i>
<b>P</b>	Lackiert (Farbe auf Anfrage) <i>Paint (Colour on request)</i>
<b>PC</b>	Korrosionsschutzfarbe (Farbe auf Anfrage) <i>Corrosion protected paint (Colour on request)</i>
<b>Pos. 8</b>	Design Serie <i>Design series</i>
<b>frei omit</b>	Betriebsspezifisch <i>Factory specified</i>

\* Zulässige Momentabgabe darf nicht überschritten werden  
*Permissible output torque should not be exceeded*

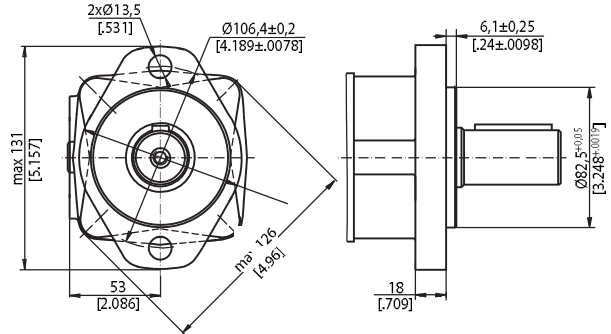
\*\* Nur für EPMS-B  
*Only for EPMS-B*

# Pos. 1 Montageflansch *Mounting flange*

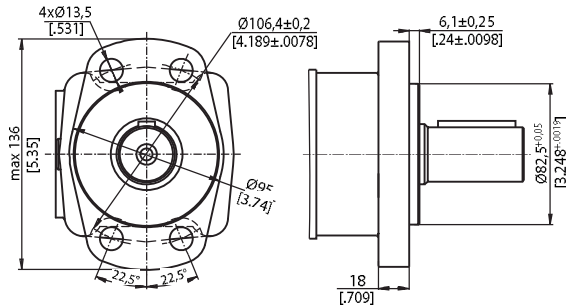
**Standard: SAE A-4, vier Befestigungslöcher**  
**Standard: SAE A-4, four holes**



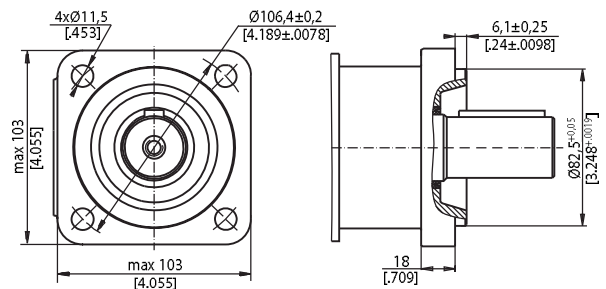
**Option A: SAE A-2, zwei Befestigungslöcher**  
**Option A: SAE A-2, two holes**



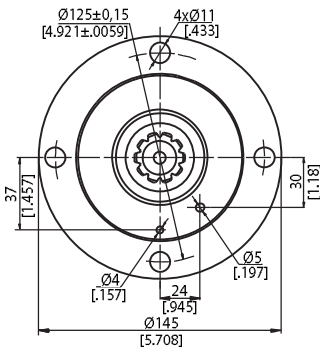
**Option F: Magnetoflansch, vier Befestigungslöcher**  
**Option F: Magnetoflange, four holes**



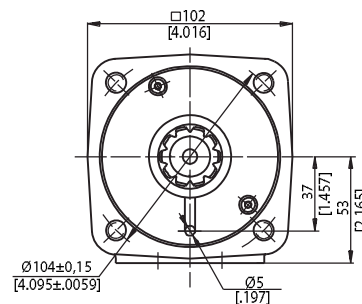
**Option Q: Quadratflansch, vier Gewindebohrungen**  
**Option Q: Square mount, four bolts**



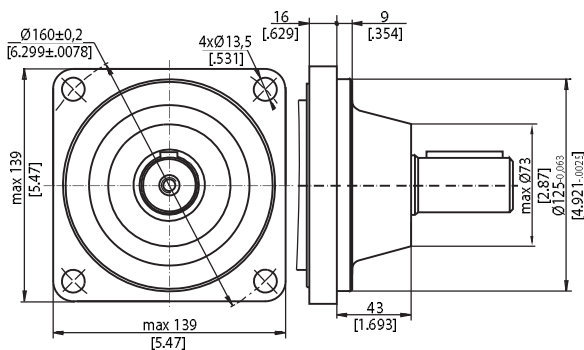
**Option S: Kurzeinbau**  
**Option S: Short mount**



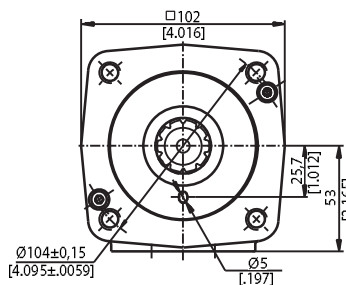
**Option V: Sehr kurzer Einbau**  
**Option V: Very short mount**



**Option W: Radflansch**  
**Option W: Wheel flange**

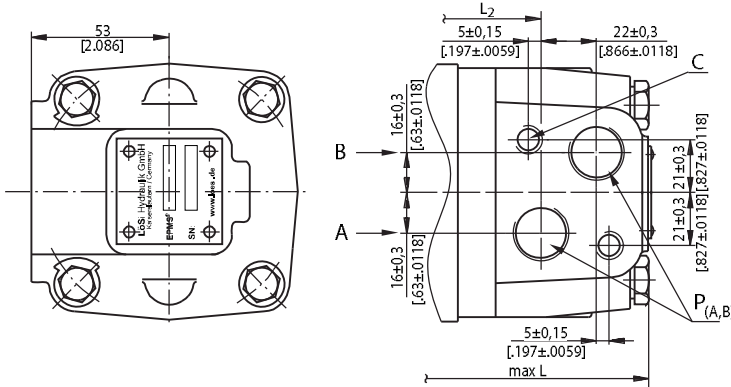


**Option U: Ultra kurzer Einbau**  
**Option U: Ultra short mount**



## Pos. 2 Anschlussart Port type

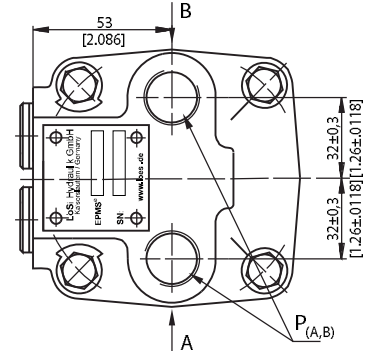
**Standard: Seitenanschluss**  
**Standard: Side ports**



C: 2xM10 - 12mm [47 in] tief deep  
 P (A,B): 2xG1/2 oder or 2xM22x1,5 - 15mm [59 in] tief deep  
 T: G1/4 oder or M14x1,5 - 12 mm [47 in] tief deep

**Standarddrehung**  
 mit Blick auf Abtriebswelle  
 Druck auf Anschluss **A** - rechtsdrehend  
 Druck auf Anschluss **B** - linksdrehend

**Option E: Hintenanschluss**  
**Option E: Rear ports**



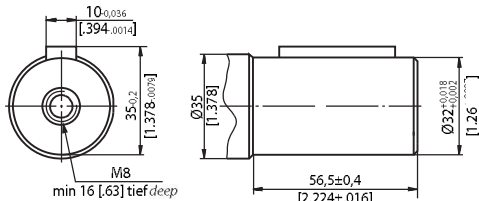
**Standard rotation**  
 Viewed from shaft end  
 Port **A** pressurized- right running  
 Port **B** pressurized- left running

**Reversierdrehung (Pos. 7 - Option R)**  
 mit Blick auf Abtriebswelle  
 Druck auf Anschluss **A** - linksdrehend  
 Druck auf Anschluss **B** - rechtsdrehend

**Reversierdrehung (Pos. 7 - Option R)**  
 Viewed from shaft end  
 Port **A** pressurized- left running  
 Port **B** pressurized- right running

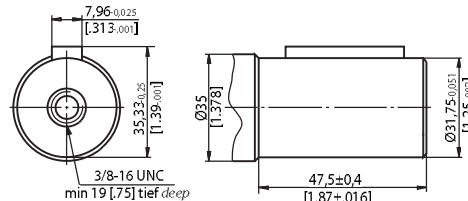
## Pos. 4 Abtriebswelle Shaft

**Option C: Zylindrisch Ø32 mm**  
**Option C: Cylindrical Ø32 mm**



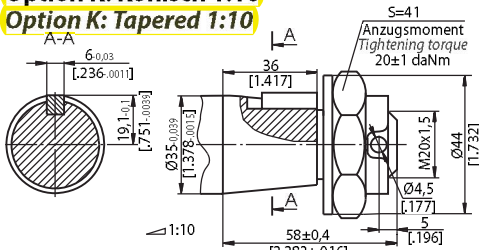
Max. Drehmomentabgabe 77 daNm [6815 lb-in]  
 Max. Torque 77 daNm [6815 lb-in]

**Option CO: Zylindrisch Ø1 1/4"**  
**Option CO: Cylindrical Ø1 1/4"**



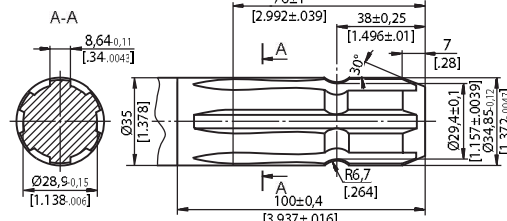
Max. Drehmomentabgabe 77 daNm [6815 lb-in]  
 Max. Torque 77 daNm [6815 lb-in]

**Option K: Konisch 1:10**  
**Option K: Tapered 1:10**



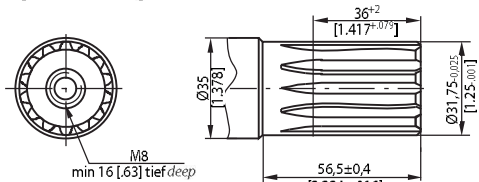
Max. Drehmomentabgabe 95 daNm [8400 lb-in]  
 Max. Torque 95 daNm [8400 lb-in]

**Option SL: Zapfwelle DIN 9611 Form 1**  
**Option SL: P.T.O. shaft DIN 9611 Form 1**



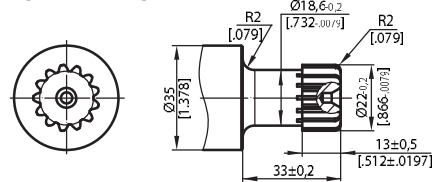
Max. Drehmomentabgabe 77 daNm [6815 lb-in]  
 Max. Torque 77 daNm [6815 lb-in]

**Option SH: Verzahnt 14 Zähne ANS B92.1-1970**  
**Option SH: Splined 14T ANS B92.1-1970**



Max. Drehmomentabgabe 95 daNm [8400 lb-in]  
 Max. Torque 95 daNm [8400 lb-in]

**Option SA: Verzahnt 13 Zähne ANS B92.1-1970**  
**Option SA: Splined 13T ANS B92.1-1970**



Max. Drehmomentabgabe 20 daNm [1770 lb-in]  
 Max. Torque 20 daNm [1770 lb-in]

